

# 8350 / 8351 pH és redox kombinált szonda

## Bemerülő és átfolyó alkalmazásokhoz

# polymetron

- Kompakt kivitelű kombinált szonda
- Széles mérési tartomány: 0..14 pH, ill. 0..±1500 mV redoxpotenciál
- Automatikus hőmérséklet-kompensáció a beépített gyors és pontos Pt100 segítségével
- Telített KCl gél/AgCl vonatkozási rendszer (nem igényel karbantartást)
- Kettős sóhíd óvja az Ag/AgCl határréteget a mintától; hosszú élettartamú, mérgezésálló rendszer
- Szerkezeti anyagai (PPS, PTFE, CPVC) igen nehéz körülmények között is alkalmazhatók
- Hirtelen hőmérsékletváltozásoknak ellenáll
- Többféle geometriájú közeggel érintkező felület: sík (szennyezett közegekben), vagy védőszoknyával ellátott (az üvegelektrod fokozott mechanikai védelme érdekében)
- Minden helyzetben beépíthető
- 10 m beépített árnyékolt speciális kábel véd a külső zavaroktól
- A folyadék-föld érrel ellátott változat öndiagnosztikai funkciót (elektrod impedancia-ellenőrzést) tesz lehetővé a 9135 típusú pH-távadóval

### Alkalmazási területek

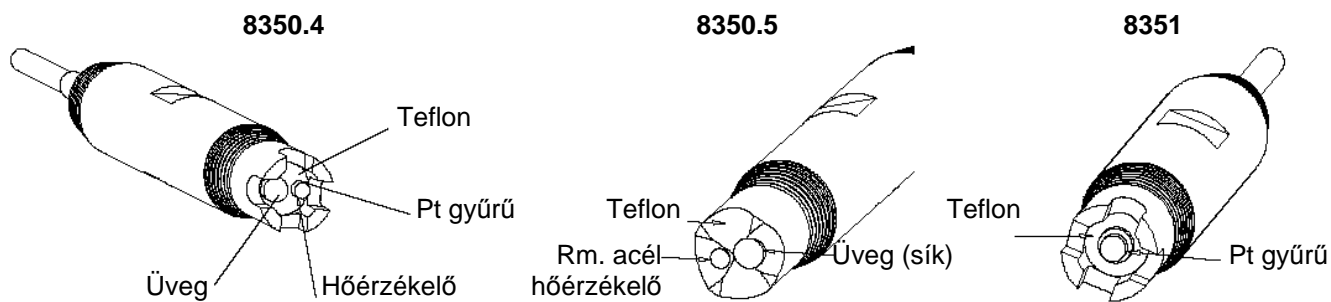
- ivóvíz, ipari víz
- hűtőkörök
- ipari folyamatok
- korrozív közegek
- szennyvízkezelés
- lebegőanyaggal szennyezett közegek



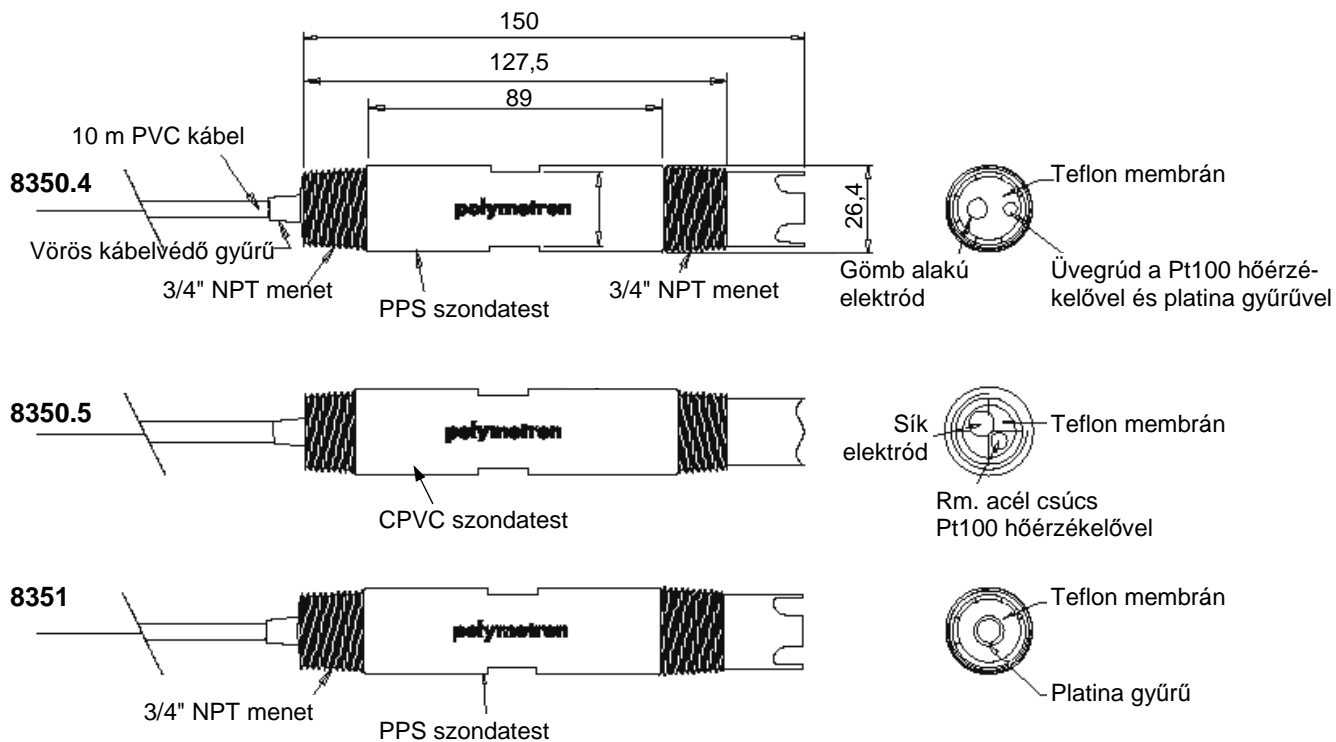
### Műszaki adatok

Típus	pH szondák			Redox szonda
	8350.3	8350.4	8350.5	8351
Alkalmazási terület	pH-mérés fluorid-tartalmú vízben	pH-mérés magas hőmérsékletű, korrozív vízben	pH-mérés lebegőanyagokat tartalmazó, szerves oldószerektől mentes vízben	Redoxpotenciál mérése
Mérési tartomány	0..12 pH	0..14 pH	0..12 pH	-1500..+1500 mV
Pontosság	±0,05 pH			±1,5 mV
Hőmérséklet	0..110 °C		0..80 °C	0..110 °C
Maximális nyomás	10 bar			
Impedancia	100..150 MΩ	150..500 MΩ	50..250 MΩ	–
Elektrod anyaga / alakja	üveg / gömb		üveg / sík	platinagyűrű
Folyadék-föld elektrod	–	platina	rozsdamentes acél	–
Szerkezeti anyagok	PPS / PTFE		CPVC / PTFE	PPS / PTFE
Kábelhossz	10 m (PVC)			
Szonda beépítése	3/4" NPT menet (beépítés előtt teflonszalaggal be kell tekerni)			
Rendelési kód	08350=A=0003	08350=C=0004	08350=C=0005	08351=C=0000

## Szondafejek kialakítása

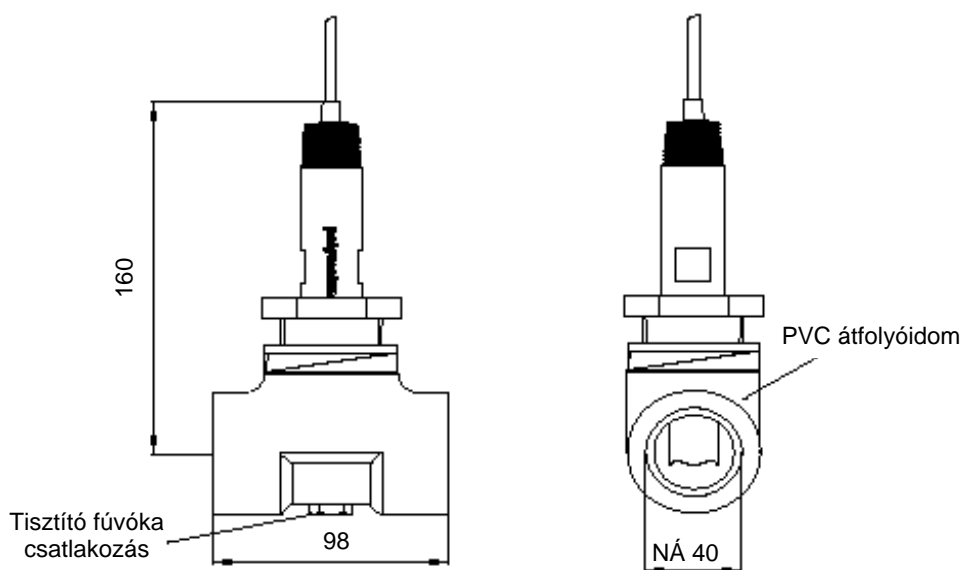


## Méretetek



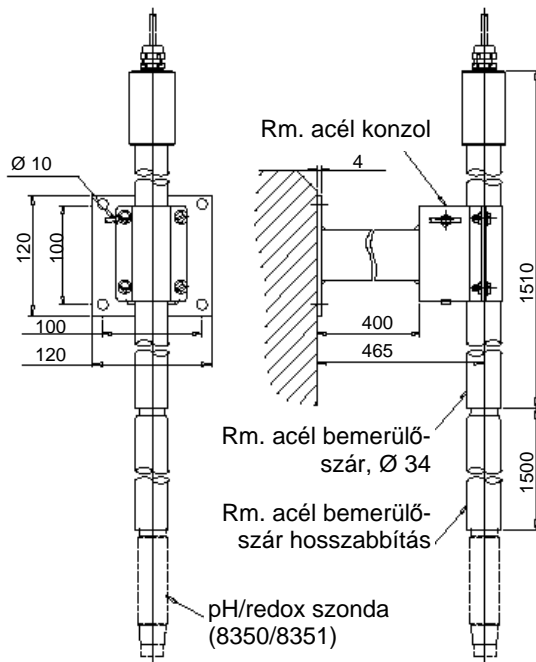
## Beépítési módok

### Átfolyó T-idom (08350=A=9500)

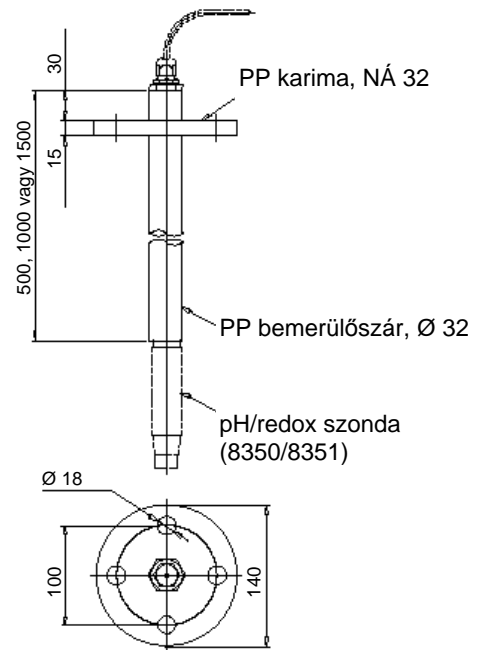


Szükség esetén rendelhető adapter-készlet 8350 PVC átfolyóidomhoz, 2 x NÁ40 – 1"G (08350=A=9510)

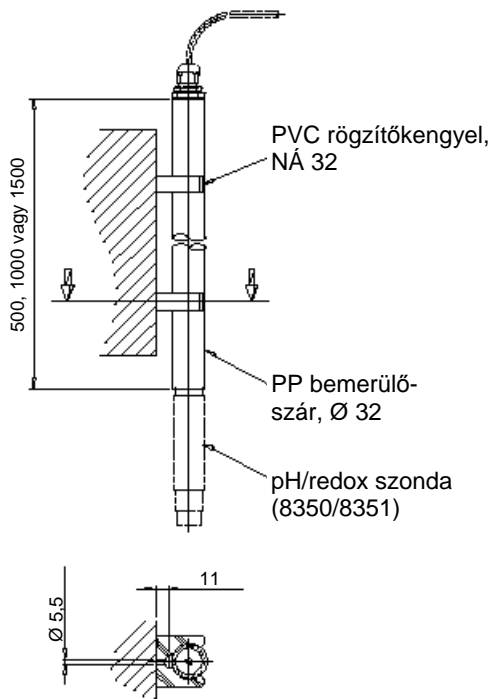
## Bemerülőszárak



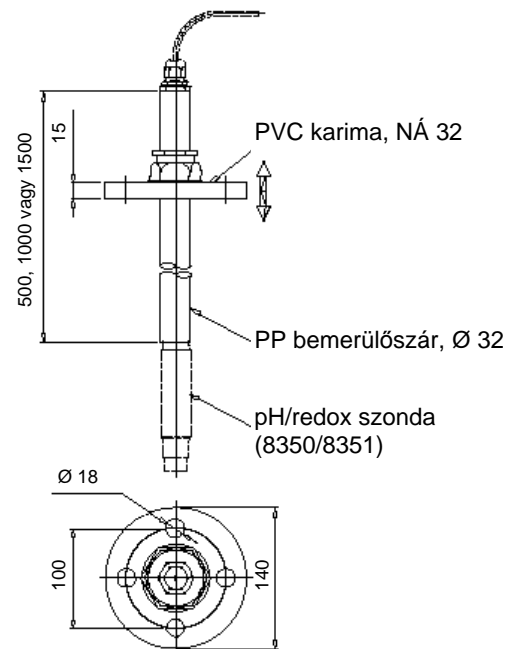
- 1,5 m bemerülőszár  
(304L passzívált rozsdamentes acél) **08878=A=1500**
- 1,5 m bemerülőszár-hosszabbítás  
(304L passzívált rozsdamentes acél) **08878=C=1500**
- Szondatartó konzol  
(304L passzívált rozsdamentes acél) **08878=C=1600**



- Bemerülőszár fix karimával,  
PP, NÁ 32, NNy 10
- 0,5 m **08350=A=6005**
- 1,0 m **08350=A=6010**
- 1,5 m **08350=A=6015**

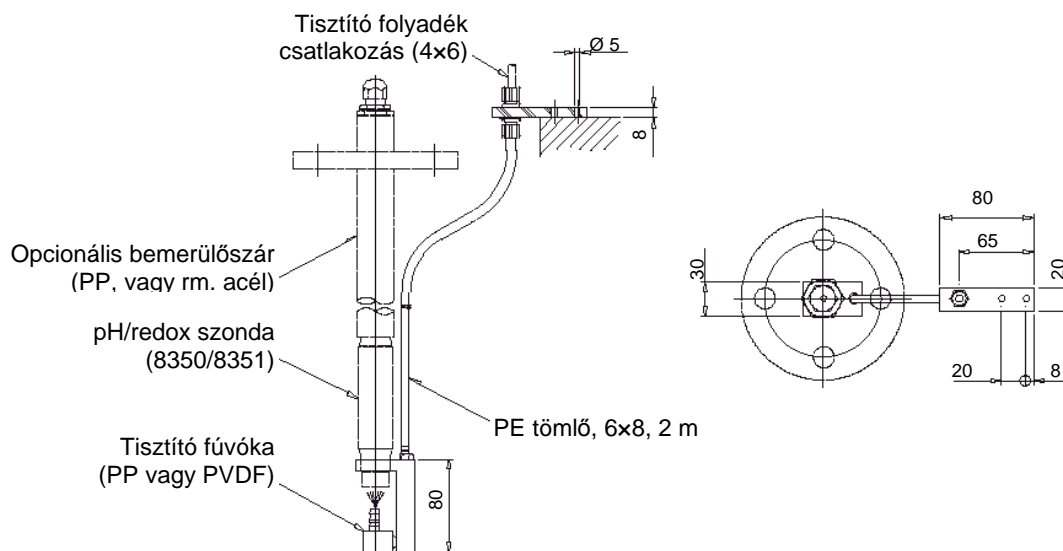


- Bemerülőszár 2 rögzítő-  
kengyellel, PP
- 0,5 m **08350=A=1105**
- 1,0 m **08350=A=1110**
- 1,5 m **08350=A=1115**



- Bemerülőszár mozgó  
karimával, PP, NÁ 32
- 0,5 m **08350=A=1005**
- 1,0 m **08350=A=1010**
- 1,5 m **08350=A=1015**

## Tisztító rendszer



Fúvóka és flexibilis cső 8350 szonda vizes / levegős tisztításához. Anyaga: polipropilén

**08350=A=7000**

Fúvóka és flexibilis cső 8350 szonda kémiai tisztításához. Anyaga: PVDF

**08350=A=7500**

## További tartozékok

Csatlakozó doboz előerősítővel, 8350/51/61/62 szondához (25 m kábelhossz felett)

**08350=A=8000**

Nagyimpedanciás csatlakozódoboz 8350/51 szondához (25 m kábelhossz alatt)

**08350=A=8500**

2666 típ. alacsony impedanciájú árnyékolt 6-eres kábel

**370=506=025**

2654 típ. koaxiális árnyékolt kábel

**358048,00000**

## Képviselet:

**Cometron Kft.**

1113 Budapest, Bocskai út 31.

Tel: (1)361-1130

Fax: (1)209-4718

Email: [info@cometron.hu](mailto:info@cometron.hu)

Web: [www.cometron.hu](http://www.cometron.hu)