

# Modell 9125

## Vezetőképesség, ellenállás és koncentráció távadó

- Kételektrodos és induktív Polymetron szondák jelét egyaránt elfogadja (+Pt 100 / Pt 1000)
- Egyszerű, felhasználóbarát programozás
- Szabadon programozható cellaállandó
- Elektromágneses zavarvédelem (EMC) megfelel a legújabb 89/336/CEE európai előírásoknak
- A szenzor és a kimenetek a távadótól galvanikusan leválasztottak
- Lehetőség van a hőfokkompenzáció nélküli kijelzésre
- Robosztus, mikroprocesszor- vezérlésű ipari mérőműszer, nagy grafikus kijelzővel
- Kijelzés többféle mértékegységben
- Többféle kalibrációs eljárás, számítógépes támogatással
- IP65 védelem
- Többféle, programozható hőmérséklet-kompenzációs lehetőség alapkiépítésben
- Egyszerűen falra, panelba vagy csőre szerelhető
- Az USP 24 előírásainak megfelelő szoftver



## Jellemzők

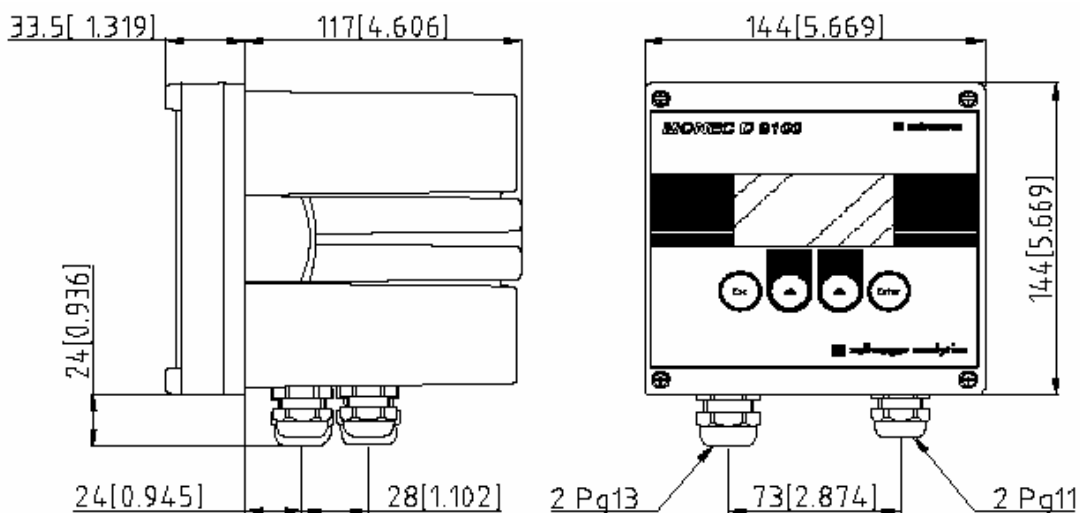
- |  |  |
|--|--|
| • <i>A programozás biztonsága</i>  | Többszintű hozzáférési kódok lehetősége  |
| • <i>2 analóg kimenet alapkiépítésben galvanikusan leválasztva a CPU-tól és a szenzortól</i> |  |
| • <i>Szabadon programozható funkciók</i>   | <ul style="list-style-type: none"><li>• az átlagolás lehetősége</li><li>• szimulálható kimeneti jelek</li><li>• beállított értékek tartása</li></ul>   |
| • <i>Speciális nemlineáris görbék a memóriában koncentráció-méréshez</i>                     | <ul style="list-style-type: none"><li>▪ 0-30% NaCl</li><li>▪ 0-20% HCl</li><li>▪ 0-30% HNO<sub>3</sub></li><li>▪ 0-30% H<sub>2</sub>SO<sub>4</sub></li><li>▪ 0-15% NaOH</li><li>▪ felhasználói görbék</li></ul>  |
| • <i>Programozható hőmérsékletkompenzáció</i>  | <ul style="list-style-type: none"><li>• egyszerűen beállítható koefficiens</li><li>• nemlineáris kompenzáció nagy tisztaságú vizekhez</li><li>• nemlineáris kompenzáció koncentráció-méréshez (induktív szonda)</li><li>• kompenzáció nélkül a USP 23 előírásainak megfelelően</li></ul>                       |
| • <i>Kételektrodos cella öntesztje (szabadalom)</i>  | <ul style="list-style-type: none"><li>• a cellára kapcsolt jel frekvenciájának folyamatos automatikus ellenőrzésével és utánállításával kompenzálhatók a polarizációs és a bevonódás miatti mérési hibák</li><li>• a frekvencia-határértékek túllépésére aktivizálódó rendszerriasztás programozható</li></ul> |
| • <i>Opciók</i>  | <ul style="list-style-type: none"><li>• 4 db programozható funkciójú relékimenet (2 db határérték riasztás, 1 db határérték vagy önhiba, 1 db határérték vagy időzítő kimenet)</li><li>• RS485 (galvanikusan leválasztott)</li><li>• IP66 műszerház</li></ul>  |

## Műszaki adatok

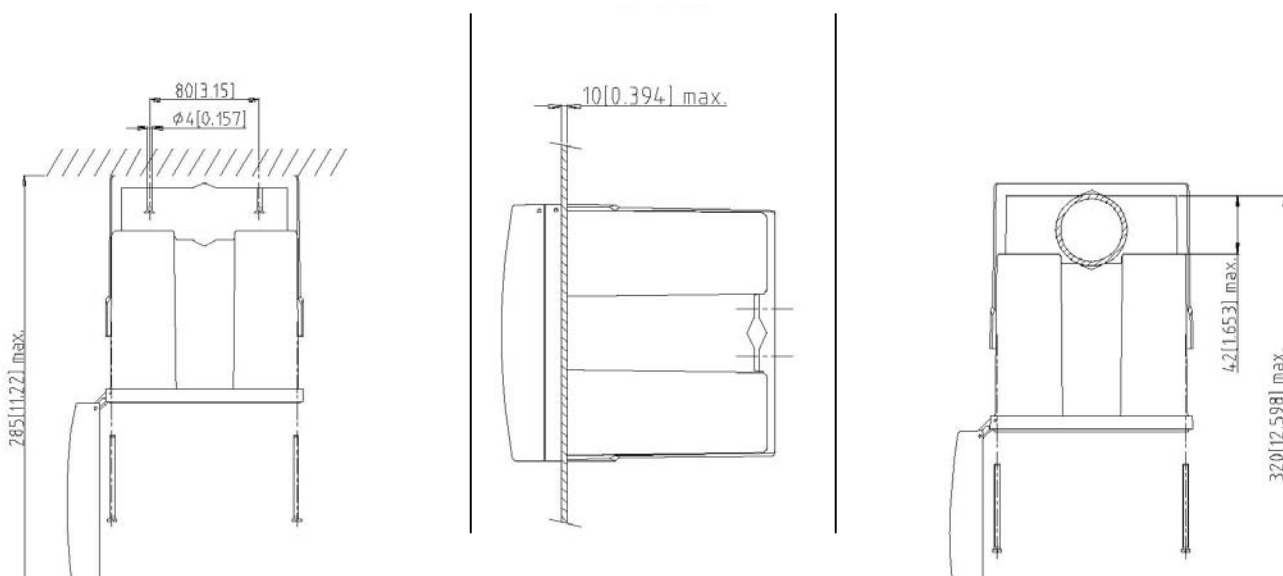
Vezetőképesség / ellenállás pontossága	± 1%																					
A koncentráció pontossága	± 1%																					
Az áramkimenet-hibája	± 0,1 mA																					
Mérési tartományok	<ul style="list-style-type: none"><li>• hőmérséklet -20..+200°C</li><li>• vezetőképesség / ellenállás - Kohlrausch cellával:<table><thead><tr><th>cellaállandó (cm<sup>-1</sup>)</th><th>Fajlagos vezetőképesség</th><th>Fajlagos ellenállás</th></tr></thead><tbody><tr><td>0,01</td><td>0,01 μS/cm...200 μS/cm</td><td>5,0 kΩ×cm...100 MΩ×cm</td></tr><tr><td>0,1</td><td>0,1 μS /cm...2 mS/cm</td><td>0,5 kΩ×cm...10 MΩ×cm</td></tr><tr><td>1,0</td><td>1 μS/cm...20 mS/cm</td><td>0,05 kΩ×cm...1 MΩ×cm</td></tr></tbody></table></li><li>• Vezetőképesség / ellenállás - induktív cellával:<table><thead><tr><th>cellaállandó (cm<sup>-1</sup>)</th><th>Fajlagos vezetőképesség</th><th>Fajlagos ellenállás</th></tr></thead><tbody><tr><td>1,0</td><td>50 μS/cm...1 S/cm</td><td>1 Ω×cm...20 kΩ×cm</td></tr><tr><td>10,0</td><td>1 mS/cm...10 S/cm</td><td>0,1 Ω×cm...1 kΩ×cm</td></tr></tbody></table></li></ul>	cellaállandó (cm <sup>-1</sup> )	Fajlagos vezetőképesség	Fajlagos ellenállás	0,01	0,01 μS/cm...200 μS/cm	5,0 kΩ×cm...100 MΩ×cm	0,1	0,1 μS /cm...2 mS/cm	0,5 kΩ×cm...10 MΩ×cm	1,0	1 μS/cm...20 mS/cm	0,05 kΩ×cm...1 MΩ×cm	cellaállandó (cm <sup>-1</sup> )	Fajlagos vezetőképesség	Fajlagos ellenállás	1,0	50 μS/cm...1 S/cm	1 Ω×cm...20 kΩ×cm	10,0	1 mS/cm...10 S/cm	0,1 Ω×cm...1 kΩ×cm
cellaállandó (cm <sup>-1</sup> )	Fajlagos vezetőképesség	Fajlagos ellenállás																				
0,01	0,01 μS/cm...200 μS/cm	5,0 kΩ×cm...100 MΩ×cm																				
0,1	0,1 μS /cm...2 mS/cm	0,5 kΩ×cm...10 MΩ×cm																				
1,0	1 μS/cm...20 mS/cm	0,05 kΩ×cm...1 MΩ×cm																				
cellaállandó (cm <sup>-1</sup> )	Fajlagos vezetőképesség	Fajlagos ellenállás																				
1,0	50 μS/cm...1 S/cm	1 Ω×cm...20 kΩ×cm																				
10,0	1 mS/cm...10 S/cm	0,1 Ω×cm...1 kΩ×cm																				
Analóg kimenetek	2 x 0/4-20 mA galvanikusan leválasztott, szabadon programozható funkciókkal, max. 900 Ω terhelés (D/A: 16 bit) <ul style="list-style-type: none"><li>• 1 vezetőképesség / ellenállás + 1 hőmérséklet vagy</li><li>• 2 vezetőképesség / ellenállás</li></ul>																					
Tárolási hőmérséklet	-20..+70 °C																					
Működési hőmérséklet	-20..+60 °C																					
Tápfeszültség	90-265 VAC, 50/60 Hz; 24 VAC/DC																					
Teljesítményfelvétel	25 VA																					
Kijelző	<ul style="list-style-type: none"><li>• 34 x 67,4 mm, háttérvilágított</li><li>• 4 digit 12 x 8 mm</li><li>• középső grafikus terület (84 x 64 pont)</li><li>• LED-ek a méréshatárok jelzésére (S1, S2, S3, S4)</li><li>• többnyelvű kijelzés</li></ul>																					
A kijelzés felbontása	<ul style="list-style-type: none"><li>• 0,01 kijelzett mértékegység (vez.kép. / ellenállás per cm, vez.kép. / ellenállás per m, %, g/l)</li><li>• 0,1 °C</li></ul>																					
Ajánlott maximális kábelhossz a szonda és a távadó közé	<ul style="list-style-type: none"><li>• 25 m az induktív szondához</li><li>• 100 m 2-elektrodos (Kohlrausch) szondához</li></ul>																					
Csatlakozók	2,5 mm <sup>2</sup> csavaros sorkapcsok																					
Készülék ház																						
Védettség	IP 65 (IP 66 opció)																					
Szerkezeti anyag	alumínium, poliészter festéssel																					
Csavarok anyaga	309 típusú rozsdamentes acél																					
Az előlap mérete	144 x 144 mm (M x Sz)																					
Kivágási méret	138 x 138 mm (M x Sz)																					
Mélység	150,5 mm																					
Méret tömszelencével együtt	168 x 144 x 150,5 mm (H x Sz x M)																					
Tömszelencék	2x Pg13 + 2x Pg11																					
Nettó tömeg	2 kg																					
Csomagolás	kartondobozban (készülék + 4 tömszelence + csavarok a panelba szereléshez + gépkönyv + bizonyítványok)																					

### Rendelési információk

Típus	Koncentráció-kijelzés	Tápfeszültség	Kimenőjel (0 / 4-20 mA)	Relé (db)	Rendelési kód
9125	–	220 VAC	2 x	–	<b>09125=A=0000</b>
9125	–	220 VAC	2 x	4	<b>09125=A=0004</b>
9125	–	24 VAC/DC	2 x	–	<b>09125=A=0020</b>
9125	–	24 VAC/DC	2 x	4	<b>09125=A=0024</b>
9125 CONC	+	220 VAC	2 x	–	<b>09125=A=0100</b>
9125 CONC	+	220 VAC	2 x	4	<b>09125=A=0104</b>
9125 CONC	+	24 VAC/DC	2 x	–	<b>09125=A=0120</b>
9125 CONC	+	24 VAC/DC	2 x	4	<b>09125=A=0124</b>
RS485 soros kimenet (opció)					<b>09125=A=0485</b>
Gyártóművi bizonylat és validálási jegyzőkönyv (opció)					<b>09125=T=0000</b>



### Beépítési módok

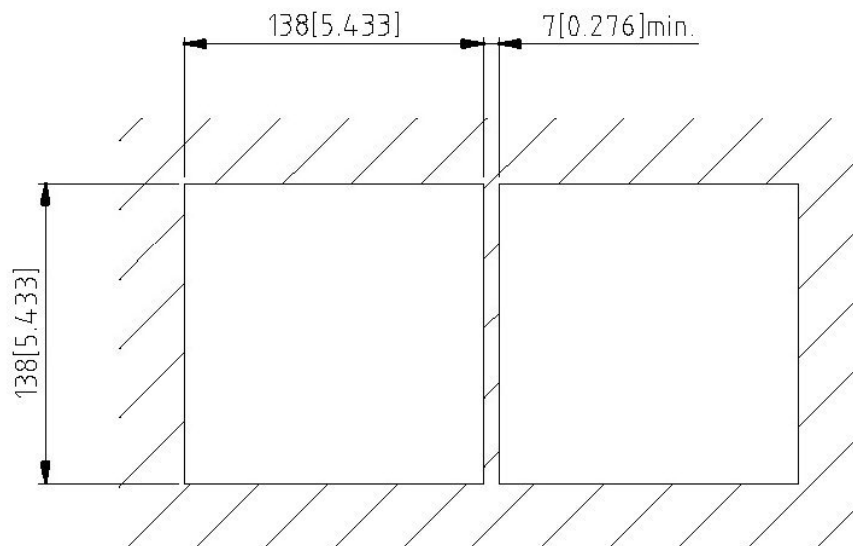


**Falra**

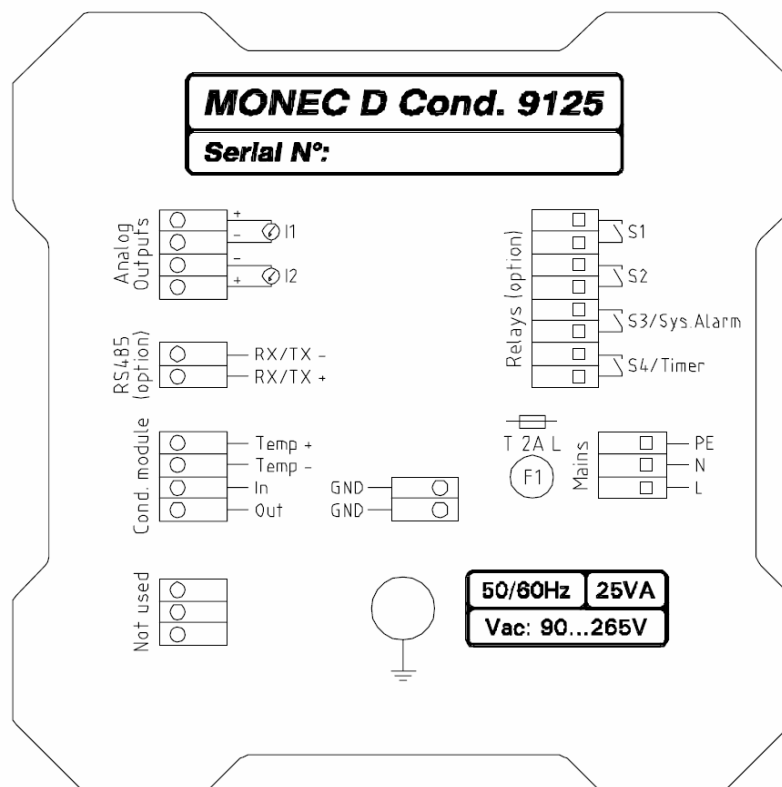
**Panelbe**

**Csőre**

## Panelkivágás



## Bekötés:



## Gyártó:

**Hach Ultra Analytics AG**  
Route de Compois 6  
Case postale 212 CH-1222  
Vésenaz Switzerland

## Képviselet:

**Cometron Kft.**  
1113 Budapest, Bocskai út 31.  
Tel: (1)361-1130  
Fax: (1)209-4718  
Email: [info@cometron.hu](mailto:info@cometron.hu)  
Web: [www.cometron.hu](http://www.cometron.hu)