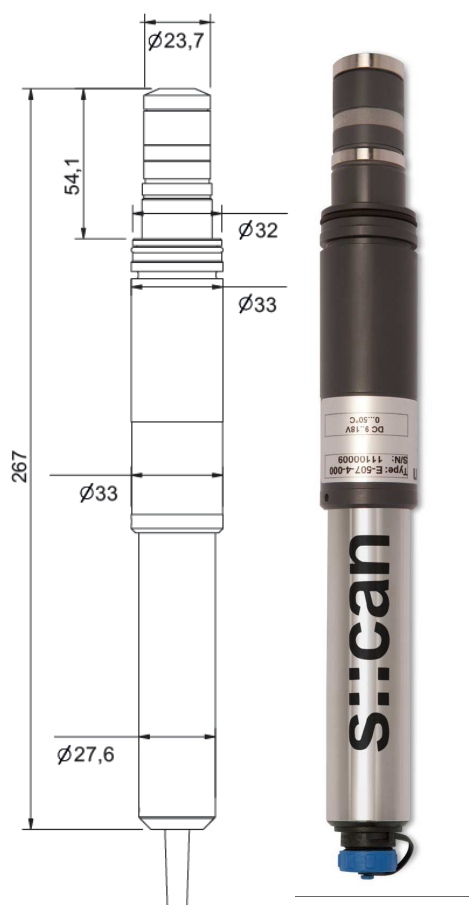


- Automatikus szonda / szenzor felismerés
- Amperometrikus (membrán) mérési elv
- Szabad klór vagy összes klór mérés
- Hosszútávú stabil és karbantartásmentes működés ingadozó pH, hőmérséklet vagy mintaáram esetén is
- Elegendő évente cserélni a membránt
- pH komp. (<5% pH 6-12 között, <1% pH 6 alatt)
- Szondatisztítást nem igényel
- Gyári kalibráció
- Bemerülő vagy átfolyó telepítés
- Működtetés s::can távadókkal



#### Javasolt tartozékok

Kód	Megnevezés
F-45-four	Átfolyócella négy szenzorhoz
C-210-sensor	10m szondakábel bővítés
F-45-FLOW-1	Áramlásszabályozás

#### Műszaki jellemzők

<b>Mérési elv</b>	Amperometria, 3-elektrodás rendszer	<b>Intrefész csatlakozás</b>	1 x sys, IP68. RS485
<b>Mérési tartomány</b>	0-2 / 0-10 összes / szabad klór	<b>Kábel hossz</b>	1 / 7,5 m
<b>Felbontás</b>	0,001 mg/l / 0,01 mg/l	<b>Szerkezeti anyag</b>	rm.acél, PVC
<b>Mérés kompenzálása</b>	Hőmérséklet, pH, áramlás	<b>Súly</b>	300 g
<b>Válaszidő</b>	2 perc	<b>Méret (átmérő x hossz)</b>	30 mm x 267 mm
<b>Kapcsolható távadók</b>	con::lyte 1	<b>Üzemi hőmérséklet</b>	0 ... 45 °C
	con::lyte 4	<b>Üzemi nyomás</b>	0 ... 1 bar
	con::nect	<b>Telepítés</b>	átfolyó
	con::cube	<b>Csatlakozó méret</b>	M 30 x 2
<b>Tápellátás</b>	9 ... 18 VDC	<b>Áramlási sebesség</b>	30 l/h ... 110 l/h
		<b>Védettség:</b>	IP68

#### Képviselet:

**Cometron Kft.**  
1113 Budapest, Bocskai út 31.  
Tel: (1)361-1130  
Fax: (1)209-4718  
Email: [info@cometron.hu](mailto:info@cometron.hu)  
Web: [www.cometron.hu](http://www.cometron.hu)